

เฉลยชุดข้อสอบ : ไฟฟ้ากระแสตรง ชุดที่ 1

ข้อที่ 1

ตอบ i

เนื่องจากเป็นเส้นลวดเส้นเดียวกัน กระแสไฟฟ้าที่ไหลผ่านลวดจะมีค่าเท่ากันตลอด ดังนั้น กระแสไฟฟ้าที่ไหลผ่านลวดตอนใหญ่ จึงมีค่าเท่ากับกระแสไฟฟ้าที่ไหลผ่านลวดตอนเล็ก นั่นคือ มีค่าเป็น i แอมแปร์

ข้อที่ 2

ตอบ $\frac{|+Q_1| + |-Q_2|}{t}$

เรื่อง ลวดโลหะตัวนำ
จากสมการ

$$I = \frac{Q}{t}$$

ซึ่งกระแสจะไหลจากขั้วบวกไปขั้วลบ หรือเป็นไปตามการเคลื่อนที่ของประจุบวก ตามรูป

จากรูป จะเห็นว่ากระแส I_1 และ กระแส I_2 มีทิศเดียวกัน ดังนั้นกระแสในเส้นลวดนี้จะเป็น

$$I = \frac{|+Q_1| + |-Q_2|}{t}$$

หมายเหตุ ถ้าหารด้วยพื้นที่ A จะกลายเป็นความหนาแน่นกระแส (J)

$$J = \frac{|+Q_1| + |-Q_2|}{tA}$$

ข้อที่ 3

ตอบ 7.5 C

เรื่อง ไฟฟ้ากระแส

จากสมการกระแสไฟฟ้าในตัวกลาง เราสามารถหาปริมาณประจุไฟฟ้าทั้งหมดที่ผ่านพื้นที่หน้าตัดของเส้นลวดได้ดังนี้

$$\begin{aligned} I &= \frac{\Delta Q}{\Delta t} \\ \Delta Q &= I \Delta t \\ Q &= \Sigma I \Delta t \end{aligned}$$

โจทย์ให้กราฟแสดงความสัมพันธ์ระหว่างกระแส (I) และเวลา (t) มา ดังนั้นเราสามารถหาปริมาณประจุไฟฟ้าทั้งหมดที่ผ่านพื้นที่หน้าตัดของเส้นลวด ในช่วงเวลา 0 ถึง 10 วินาที ได้จาก "พื้นที่ใต้กราฟ" ดังนี้

$$\begin{aligned} \text{พื้นที่ใต้กราฟ} &= \frac{1}{2} \times 1 \times 5 + 1 \times (10 - 5) \\ Q &= 2.5 + 5 = 7.5 \text{ C} \end{aligned}$$

ข้อที่ 4

ตอบ 8

ความต้านทานของเส้นลวดหาจาก

$$R = \rho \frac{\ell}{A}$$

ρ คือสภาพต้านทานของเส้นลวด เนื่องจากลวดทั้งสองเส้นทำจากวัสดุชนิดเดียวกัน เราได้ว่าลวดทั้งสองเส้นมีค่าสภาพต้านทานเท่ากันนั่นคือ อัตราส่วนความต้านทานของลวด 1 (ยาว ℓ) กับลวด 2 (ยาว 2ℓ) เป็น

$$\frac{R_1}{R_2} = \frac{\ell_1 A_2}{\ell_2 A_1} = \frac{\ell \pi r_2^2}{2\ell \pi r_1^2} = \frac{r_2^2}{2(2)^2 r_1^2} = \frac{1}{8}$$

ดังนั้น เส้นลวดที่มีความต้านทานสูงมีค่าความต้านทานเป็น 8 เท่าของลวดอีกเส้นหนึ่ง

ข้อที่ 5

ตอบ ลดลงเหลือหนึ่งในสี่
อัตราการสูญเสียพลังงาน

$$P = \frac{V^2}{R}$$

เราได้ความสัมพันธ์

$$\frac{P_2}{P_1} = \frac{R_1}{R_2}$$

(เมื่อต่อกับเซลล์ไฟฟ้าเดียวกัน) ความต้านทานของลวดโลหะ $R = \rho \frac{\ell}{A}$ ก่อนรีด $R_1 = \rho \frac{\ell_1}{A_1}$ หลังรีด $R_2 = \rho \frac{\ell_2}{A_2}$

เราได้

$$\frac{R_1}{R_2} = \frac{\ell_1 A_2}{\ell_2 A_1}$$

เนื่องจากไม่ได้ตัดลวดออกปริมาตรของลวดต้องเท่าเดิม $A_1 \ell_1 = A_2 \ell_2$ หรือ $\frac{A_2}{A_1} = \frac{\ell_1}{\ell_2}$

เราได้

$$\frac{R_1}{R_2} = \left(\frac{\ell_1}{\ell_2}\right)^2 = \left(\frac{\ell_1}{2\ell_1}\right)^2 = \frac{1}{4}$$

สุดท้ายจาก (1) เราได้

$$\frac{P_2}{P_1} = \frac{1}{4}$$

ข้อที่ 6

ตอบ ประจุ

เราสามารถพิจารณาว่าปริมาณหนึ่ง ๆ เป็นค่าของอะไรได้ โดยการพิจารณาจากหน่วย เนื่องจาก แอมป์แปร์ (A) เป็นหน่วยของกระแสไฟฟ้า และ ชั่วโมง (h) เป็นหน่วยของเวลา

ดังนั้น ค่าดังกล่าวที่มีหน่วยเป็น แอมป์แปร์·ชั่วโมง จึงเป็นค่าของปริมาณที่เกิดจากกระแสไฟฟ้าคูณกับเวลา จาก

$$I = \frac{Q}{t} \quad \rightarrow \quad \therefore \quad Q = It$$

เมื่อ I คือ กระแสไฟฟ้า Q คือประจุไฟฟ้า t คือ เวลา เราจึงตอบได้ว่า หน่วย แอมป์แปร์·ชั่วโมง เป็นหน่วยของประจุ

ข้อที่ 7

ตอบ $\left[\frac{mR}{D\rho} \right]^{\frac{1}{2}}$

เรื่อง ไฟฟ้ากระแส
จากสมการ

$$R = \rho \frac{\ell}{A}$$

เมื่อ

ρ คือ สภาพต้านทาน

ℓ คือ ความยาวของลวดโลหะ

A คือ พื้นที่หน้าตัดของลวดโลหะ

เนื่องจากความหนาแน่นมีค่าเป็น

$$D = \frac{m}{V}$$

โดย m คือ มวล และ V คือ ปริมาตร โดยที่ $V = A\ell$
ดังนั้น

$$D = \frac{m}{A\ell} \rightarrow A = \frac{m}{D\ell}$$

นำค่า A ที่ได้ไปแทนในสมการความต้านทาน เพื่อหาความยาวของลวดทองแดง

$$\begin{aligned} R &= \rho \frac{\ell}{\left(\frac{m}{D\ell}\right)} \\ &= \rho \frac{D}{m} \ell^2 \\ \therefore \ell &= \left[\frac{mR}{\rho D} \right]^{\frac{1}{2}} \end{aligned}$$

ข้อที่ 8

ตอบ 6.36 A

กำลังไฟฟ้าจากลวดนี้หาจาก $P = IV$ ในเวลา t ลวดให้พลังงานไฟฟ้า $W = Pt = IVt$ เมื่อนำพลังงานนี้ไปทำให้น้ำมีอุณหภูมิสูงขึ้น เราได้ความสัมพันธ์

$$W = Q = mc\Delta T$$

หรือ

$$IVt = mc\Delta T$$

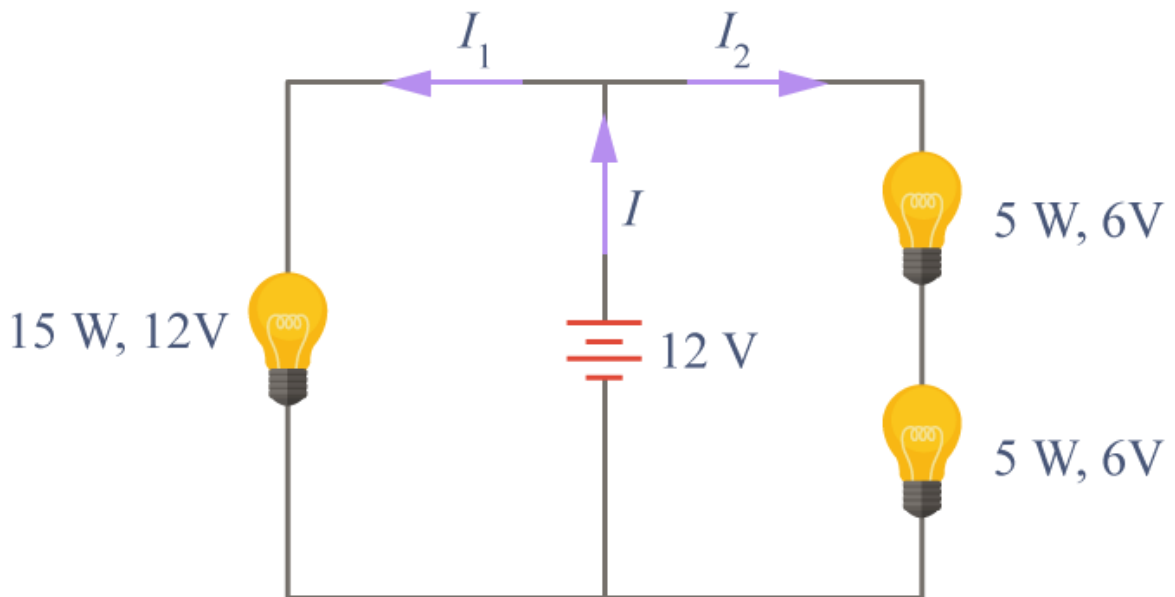
$$I = \frac{mc\Delta T}{Vt}$$

$$I = \frac{(0.2)(4.2 \times 10^3)(70 - 20)}{220(30)}$$

$$I = 6.36 \text{ A}$$

ข้อที่ 9

ตอบ $I = 2.08 \text{ A}$
เรื่อง ไฟฟ้ากระแส



กำหนดให้กระแสที่ไหลผ่านหลอดไฟที่ใช้กำลังไฟฟ้า 15 W มีค่าเป็น I_1 และให้กระแสที่ไหลผ่านหลอดไฟที่ใช้กำลังไฟฟ้า 5 W มีค่าเป็น I_2 จากนิยามของกำลังไฟฟ้า $P = IV$ ทำให้เราสามารถคำนวณกระแส I_1 และ I_2 ได้ โดยในส่วนของ I_1 กำหนดให้ $P_1 = 15 \text{ W}$ และ $V_1 = 12 \text{ V}$ ดังนั้น

$$P_1 = I_1 V_1$$

$$I_1 = \frac{P_1}{V_1}$$

$$= \frac{15}{12}$$

$$\therefore I_1 = \frac{5}{4} \text{ A}$$

สำหรับ I_2 เลือกคิดที่หลอดไฟที่มีกำลังไฟฟ้า $P_2 = 5 \text{ W}$ หลอดใดหลอดหนึ่ง เนื่องจากหลอดไฟดังกล่าวต่อกันแบบอนุกรม กระแสไฟฟ้าที่ไหลผ่านหลอดไฟทั้งสองจึงมีค่าเท่ากันเสมอ แต่ความต่างศักย์ของแต่ละหลอดจะเป็น $V_2 = 6 \text{ V}$ ดังนั้น

$$P_2 = I_2 V_2$$

$$I_2 = \frac{P_2}{V_2}$$

$$\therefore I_2 = \frac{5}{6} \text{ A}$$

คำนวณกระแสไฟฟ้า I จาก

$$\begin{aligned} I &= I_1 + I_2 \\ &= \frac{5}{4} + \frac{5}{6} \\ \therefore I &= 2.08 \text{ A} \end{aligned}$$

ข้อที่ 10

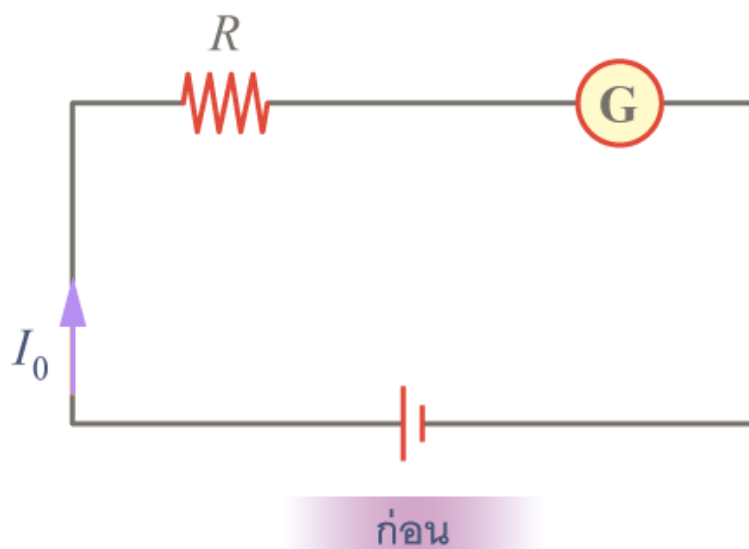
ตอบ 20Ω

จากโจทย์ ถ้าแรงดันที่จุด AB มีค่าศูนย์โวลต์ แสดงว่าไม่มีกระแสไหลผ่านจุด AB
ดังนั้นวงจรนี้จึงเป็นวงจรวิทสโตนบริดจ์ จะได้

$$\begin{aligned} \frac{R_1}{R_3} &= \frac{R_2}{R_4} \\ \frac{R_1}{40} &= \frac{10}{20} \\ \therefore R_1 &= 20 \Omega \end{aligned}$$

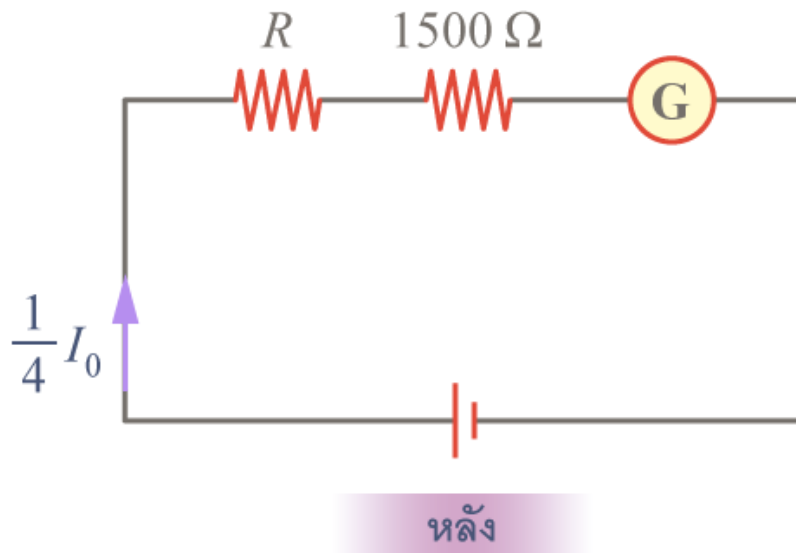
ข้อที่ 11

ตอบ 500Ω
เรื่อง ไฟฟ้ากระแส



ก่อนต่อความต้านทาน $1, 500 \Omega$

$$V_o = I_o R$$



หลังต่อความต้านทาน $1,500 \Omega$

ปรากฏว่าเข็มของมิเตอร์ จากที่เคยชี้เต็มสเกล เปลี่ยนเป็นชี้เพียง $\frac{1}{4}$ ของสเกล

แสดงว่ากระแสหลังต่อความต้านทาน ($I_{\text{หลัง}}$) มีค่าลดลงเป็น $I_{\text{หลัง}} = \frac{1}{4} I_0$

จะได้

$$V_{\text{หลัง}} = I_{\text{หลัง}}(R + 1,500)$$

$$\therefore V_{\text{หลัง}} = \left(\frac{1}{4} I_0\right) (R + 1,500)$$

การต่อความต้านทาน $1,500 \Omega$ เพิ่มเข้าไป จะไม่ส่งผลให้ ความต่างศักย์เปลี่ยนแปลง ดังนั้นจะได้ว่า

$$V_0 = V_{\text{หลัง}}$$

$$I_0 R = \left(\frac{1}{4} I_0\right) (R + 1,500)$$

$$I_0 R = \frac{1}{4} I_0 R + \frac{1,500}{4} I_0$$

$$I_0 R - \frac{1}{4} I_0 R = \frac{1,500}{4} I_0$$

$$\frac{3}{4} I_0 R = \frac{1,500}{4} I_0$$

$$R = \frac{1,500}{3}$$

$$\therefore R = 500 \Omega$$

ดังนั้น ตัวต้านทาน R มีค่าความต้านทาน เท่ากับ 500Ω

ข้อที่ 12

ตอบ ง

จาก กฎของโอห์ม

$$I = \frac{V}{R}$$

จากโจทย์ เป็นกราฟแสดงความสัมพันธ์ระหว่าง I และ V จากกฎของโอห์ม เราสามารถเขียนได้ว่า

$$I = \frac{1}{R} \cdot V$$

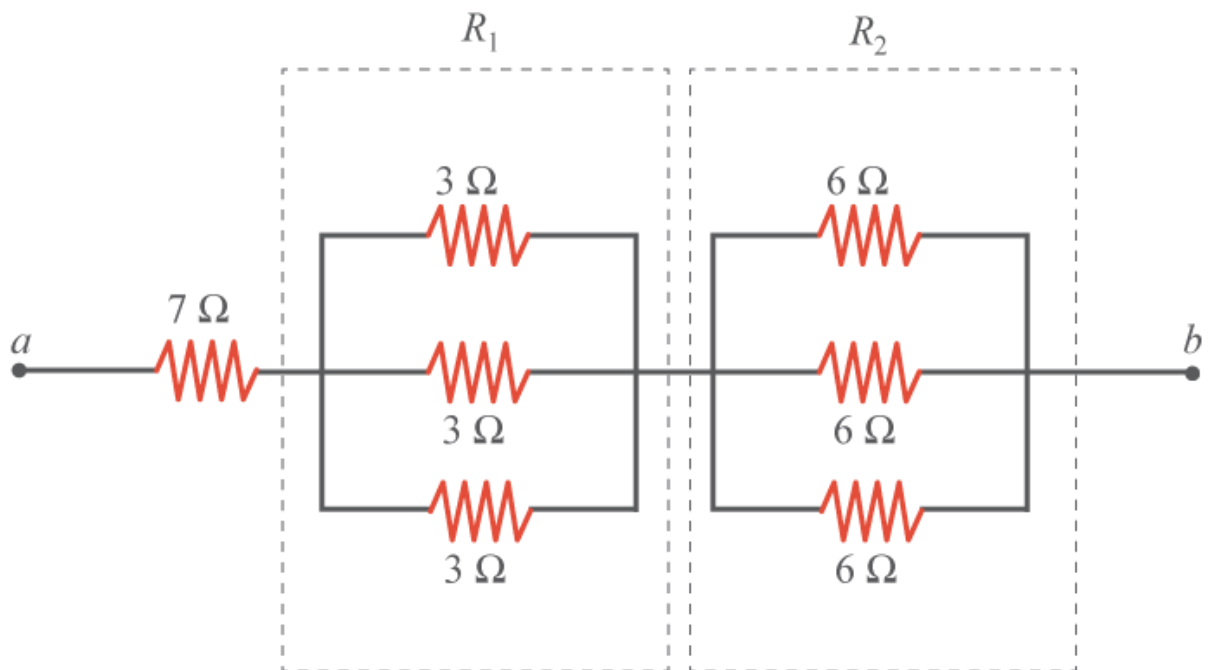
ความชัน (slope) ของกราฟระหว่าง I และ V ก็คือ $\frac{1}{R}$

ซึ่งความชันของกราฟจะแปรผกผันกับความต้านทาน ดังนั้น ถ้าความชันมีค่าน้อย ความต้านทานจะมีค่ามาก จากรูป (ง) มีความชันน้อยสุด แสดงว่า มีความต้านทานมากที่สุด

ข้อที่ 13

ตอบ 10 โอห์ม

เขียนภาพวงจรใหม่ให้เข้าใจง่าย



จากนั้นรวมความต้านทาน $3\ \Omega$ ที่ต่อขนานกัน 3 ตัว กำหนดให้เป็น R_1 จะได้ว่า

$$\begin{aligned}\frac{1}{R_1} &= \frac{1}{3} + \frac{1}{3} + \frac{1}{3} \\ &= \frac{3}{3} \\ \frac{1}{R_1} &= 1 \\ R_1 &= 1\ \Omega\end{aligned}$$

รวมความต้านทาน $6\ \Omega$ ที่ต่อขนานกัน 3 ตัว กำหนดให้เป็น R_2 จะได้ว่า

$$\begin{aligned}\frac{1}{R_2} &= \frac{1}{6} + \frac{1}{6} + \frac{1}{6} \\ &= \frac{3}{6} \\ \frac{1}{R_2} &= \frac{1}{2} \\ R_2 &= 2\ \Omega\end{aligned}$$

วงจรของเราลดรูปเหลือ ความต้านทาน $7\ \Omega$ ต่ออนุกรมกับ R_1 และ R_2



ดังนั้น ความต้านทานรวมระหว่างจุด a และจุด b

$$\begin{aligned} R_{ab} &= 7 + R_1 + R_2 \\ &= 7 + 1 + 2 \\ \therefore R_{ab} &= 10 \text{ } \Omega \end{aligned}$$

ข้อที่ 14

ตอบ 700

เรื่อง กัลวานอมิเตอร์

ก่อนการใช้งานโหห์มมิเตอร์ต้องนำปลาย X และ Y มาแตะกัน โดยเข็มของกัลวานอมิเตอร์จะต้องเบนไปเต็มสเกล (ขวาสุดของสเกล, $0 \text{ } \Omega$) นั่นคือต่อครบวงจร โดยจะต้องปรับค่า R_0 ให้ได้ดังนี้

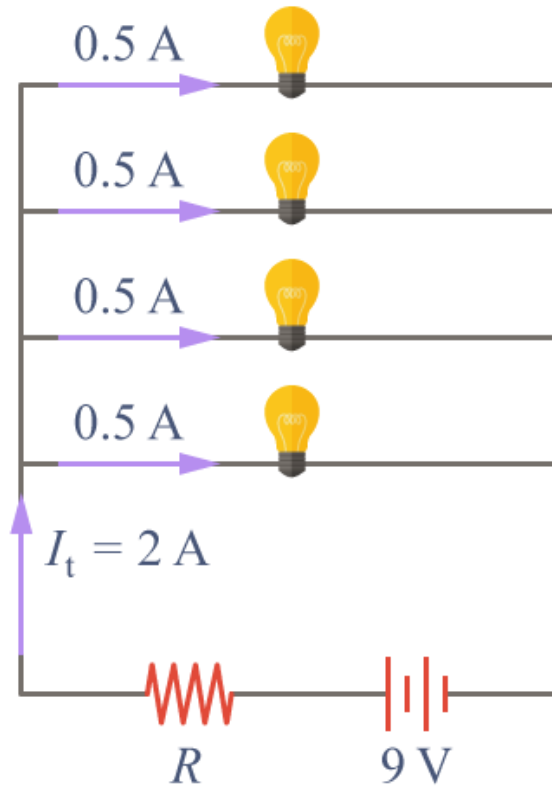
$$\begin{aligned} V &= IR_0 + IR_G \\ 9 \text{ V} &= 0 + 10 \times 10^{-3} \text{ A} \times [(R_0 + 200) \text{ } \Omega] \\ R_0 + 200 &= \frac{9}{10 \times 10^{-3}} \\ R_0 &= 900 - 200 \text{ } \Omega \\ \therefore R_0 &= 700 \text{ } \Omega \end{aligned}$$

ข้อที่ 15

ตอบ 3.5 Ω

เรื่อง ไฟฟ้ากระแสตรง

การที่หลอดไฟจะสว่างปกติได้นั้น หลอดไฟต้องใช้กระแส 0.5 A และความต่างศักย์ 2 V ดังนั้นความต้านทานของหลอดไฟแต่ละตัวมีค่าเท่ากับ 4 โหห์ม ความต้านทานรวมเนื่องจากหลอดไฟ 4 หลอดมีค่าเท่ากับ 1 โหห์ม



จากรูปจะเห็นว่าความต้านทานรวมของหลอดไฟต่ออนุกรมกับตัวต้านทาน R และกระแสไฟฟ้าที่ไหลผ่านก็เท่ากัน โดยกระแสไฟฟ้าที่ไหลผ่านตัวต้านทานรวมของหลอดไฟเท่ากับ $I_t = 4I = 2\text{ A}$ (เนื่องจากหลอดไฟต่อขนานกัน ดังนั้นกระแสไฟฟ้ารวมหาได้จากการทำกระแสไฟฟ้าที่ไหลผ่านหลอดไฟแต่ละดวงมาบวกกัน)

ถัดมาหาตัวต้านทาน R วงจรจากกฎแรงดันไฟฟ้าของเคอร์ชอฟ (สมมติทิศทางการไหลของกระแสไฟฟ้าดังรูป)

$$\begin{aligned}\Sigma E &= \Sigma V \\ 9 &= (2)R + (2)1 \\ \therefore R &= 3.5\ \Omega\end{aligned}$$